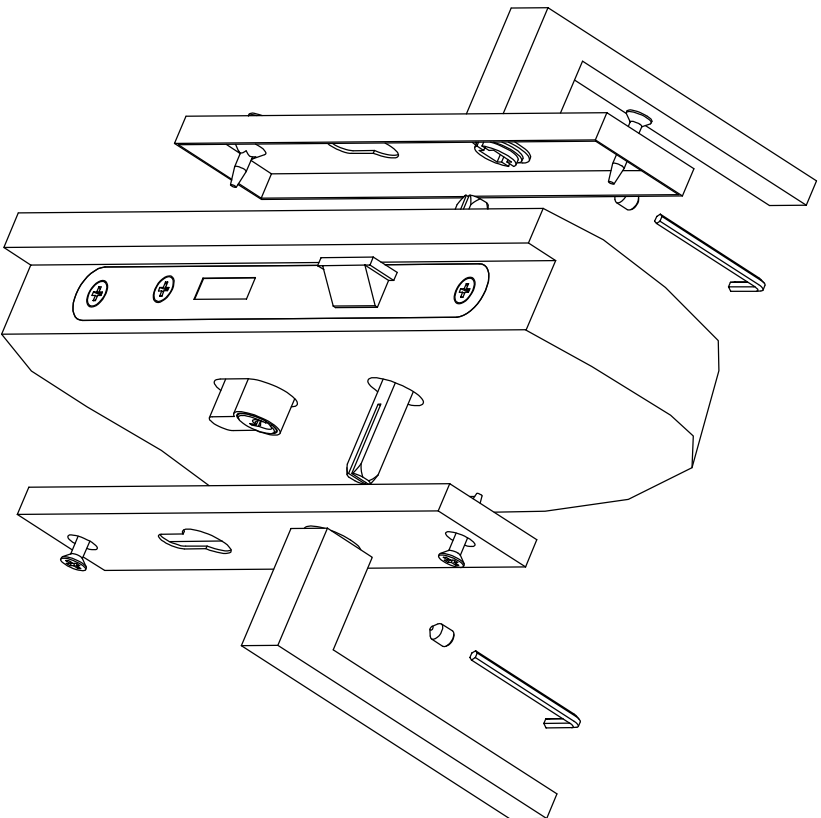
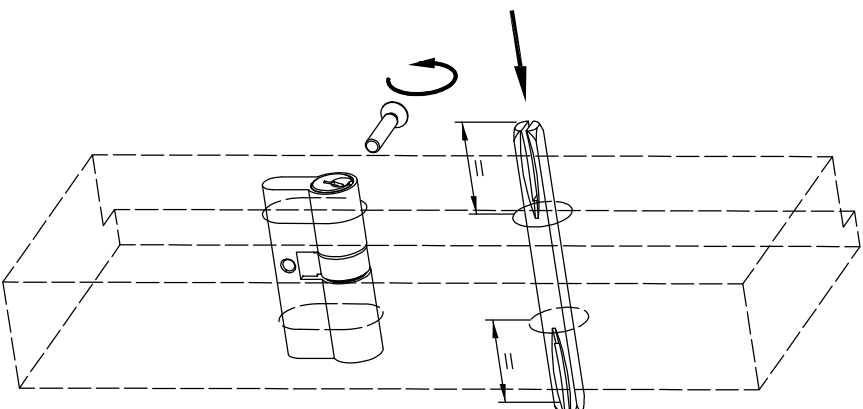


- Kolejność montażu klamki:**
1. Wstawić w otwór zamka trzpień kwadratowy rozcięciami w poziomie i zagłębieniami do tyłu. Trzpień musi wystawać równo z obu stron skrzydła drzwi.
 2. Poluznić wkręt M6 znajdujący się z boku klamki. Nasunąć do oporu klamkę ze szyldem na trzpień kwadratowy. Przykręcić szyld do skrzydła drzwi za pomocą wkrętów do drewna lub łączników przelotowych. Zabezpieczyć klamkę wkrętem M6.
 5. Czynności 2 wykonać dla drugiej klamki ze szyldem.



1



2

